

## Kutter Kutter KE180S - 17.5 LT - variable Geschwindigkeitsregelung


**600094 (DKE180S)**

Kutter 17,5l - variable Geschwindigkeitsregelung von 300 bis 3000 U/Min - 400V, Rotor mit microverzahnten Messern, Kesselwand- und Deckelabstreifer

### Kurzbeschreibung

Artikel Nr. \_\_\_\_\_

Kutter zum einfachen und schnellen Mixen und Hacken – der Geschmack und die Beschaffenheit Ihrer Zutaten bleiben erhalten! Edelstahlschüssel mit Ausgussrand. Die Schüssel wird durch den Deckel mit Gummidichtung während des Betriebs dicht verschlossen (höhere Verarbeitungskapazität!). Die exklusive, gewinkelte Form der Klingen ermöglicht gleichmäßige, optimale Ergebnisse bei 100–300 Mahlzeiten pro Tag.

Breikost auf höchstem Niveau mit Dito Sama Kutter! Hohe Geschwindigkeit, ein integrierter Schaber und das besondere Design der Klingen – diese drei Komponenten verwandeln Ihren Kutter in einen Emulgierer, der Ihnen hilft, mühelos Breikost und Halbflüssignahrung zuzubereiten, ohne dabei Geschmack und Nährwert einzubüßen. Mit Dito Sama sind Ihrer Kreativität keine Grenzen gesetzt.

Genehmigung: \_\_\_\_\_

### Hauptmerkmale

- Cutter-Mixer für schnelles Verflüssigen, Mixen und Hacken.
- Über die Schnaupe können Zutaten während des Betriebs eingefüllt werden.
- Am Boden befestigte Abdeckung für besseres Handling.
- Produktivität geeignet für 100 - 300 Mahlzeiten je Schicht.
- Lieferung mit:
  - 17,5 Liter Edelstahlkessel mit Befühlmarke
  - Microverzahnter Rotor
  - Deckel- und Kesselabstreifer
- Abgewinkelte, gelochte Messer und konischer Kesselboden sichern gleichmäßiges Mixen.
- Metall-Deckrahmen zum Sichern von Wasserdichte und zum Vermeiden von Leckage.
- Alle mit Lebensmitteln in Kontakt kommenden Teile sind ohne Werkzeug abnehmbar.

### Konstruktion

- Folientasten-Bedienblende mit IP65 Schutz.
- Transparenter Deckel aus Polycarbonat mit magnetischem Kontakt-Sicherheitssystem.
- Schüssel aus CNS 1.4301 mit nicht tropfendem Ausguss und Griffen, leichte Handhabung.
- Schaber mit leicht abnehmbarem Griff.
- Variable Geschwindigkeit von 300 bis 3000 U.p.M.
- Deckelgriff mit doppelt sicherer Sperrvorrichtung.
- Eine Sicherheitsvorrichtung zum Drücken der Starttaste für Neustart nach Stromunterbrechung.
- Asynchroner, gewerblicher Motor für starke Beanspruchung und Langlebigkeit.
- Leistung: 3000 Watt.

### Serienmäßiges Zubehör

- 1 St. Kesselwand- und Deckabstreifer für K180S und KE180S PNC 650046
- 1 St. Rotor mit microverzahnten Messern für 17,5l Kutter PNC 650047
- 1 St. Edelstahlkessel für 17,5l Kutter PNC 650074

### Optionales Zubehör

- Kesselwand- und Deckabstreifer für K180S und KE180S PNC 650046



## Kutter Kutter KE180S - 17.5 LT - variable Geschwindigkeitsregelung

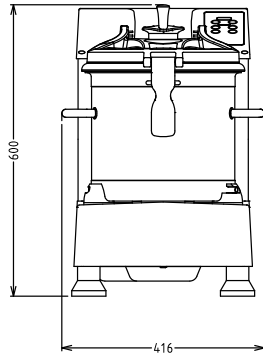
- Rotor mit microverzahnten Messern für 17,5l Kutter PNC 650047
- Edelstahlkessel für 17,5l Kutter PNC 650074
- Fahrbares Gerätegestell PNC 653017
- Rotor mit glatten Messern für Kutter 17,5 Liter PNC 653119
- Rotor mit gezahnten Messern für 17,5l Kutter PNC 653120
- Rotor mit gezahnten Messern für Fleisch für 17,5l Kutter PNC 653539



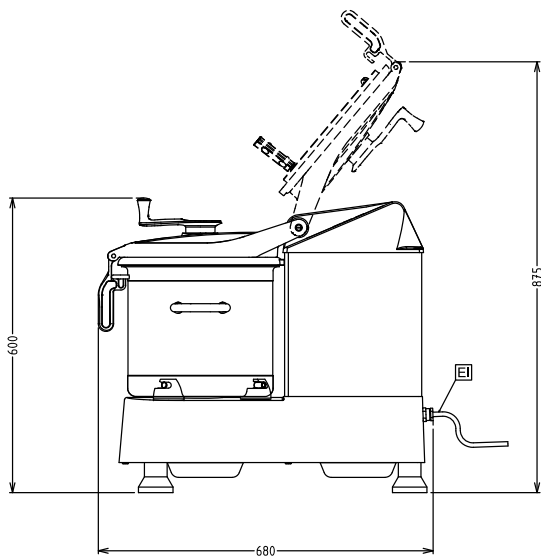
Kutter  
Kutter KE180S - 17.5 LT - variable Geschwindigkeitsregelung  
Das Unternehmen behält sich das Recht auf Änderungen der Spezifikation vor.

2026.04.21

Front

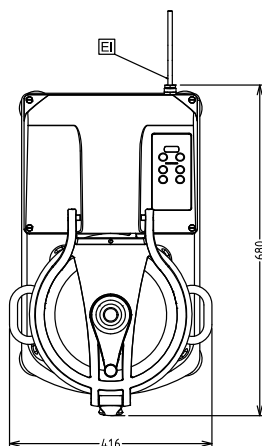


Seite



EI = Elektroanschluss

oben



## Elektrisch

<b>Netzspannung:</b>	380-480 V/3 ph/50/60 Hz
<b>Anschlusswert:</b>	3 kW
<b>Gesamt-Watt</b>	3 kW

## Kapazität:

<b>Leistung (bis):</b>	8 kg/Zyklen
<b>Kapazität:</b>	17.5 Liter

## Schlüsselinformation

<b>Außenabmessungen, Länge:</b>	416 mm
<b>Außenabmessungen, Tiefe:</b>	680 mm
<b>Außenabmessungen, Höhe:</b>	603 mm
<b>Versandgewicht:</b>	81 kg